



Descripción

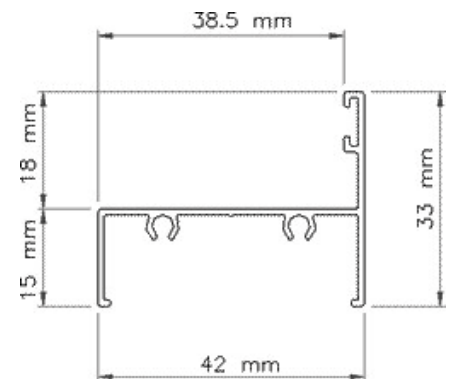
- Marco para interior o exterior de aluminio para puerta de 1½" y 1¾".
- 3 bisagras galvanizadas pintadas 3" x 3".
- 6 perforaciones con avellanado para la correcta instalación en mampostería.
- Ensamble con perfil extruido en forma escalonada.
- Marco para puerta de 2.13 m hasta 2.40 m.

Color



Aplicaciones

- Marco para interior y exterior.



* Las imágenes no son ilustrativas.

Medidas requeridas.

ANCHO DE LA PUERTA DOOR WIDTH		ANCHO REQUERIDO EN MURO DE BLOCK BLOCK WALL REQUIREMENTS		ALTURA DE LA PUERTA DOOR HEIGHT		ALTURA REQUERIDA EN MURO DE BLOCK BLOCK WALL HEIGHT REQUIREMENTS	
0.60 mts	23.6"	0.64 mts	25.19"	2.03 mts	79.9"	2.06 mts	81.10"
0.70 mts	27.5"	0.74 mts	29.13"	2.06 mts	81.1"	2.09 mts	82.28"
0.80 mts	31.5"	0.84 mts	33.07"	2.13 mts	83.8"	2.16 mts	85.03"
0.90 mts	35.4"	0.94 mts	37.00"	2.26 mts	88.9"	2.29 mts	90.15"