



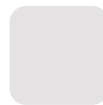
\* Las imágenes no son ilustrativas.

### Descripción

- Marco de perfil tubular para puerta de 1½"
- Ensamblable calibre 22
- 3 bisagras galvanizadas pintadas 3" x 3"
- Pintura en polvo electrostática
- 6 perforaciones con avellanado para la correcta instalación en mampostería
- Marco para puerta de 2.13 m hasta 2.40 m.

### Color

\* Los colores mostrados en esta guía pueden tener variación en su tonalidad.



Blanco



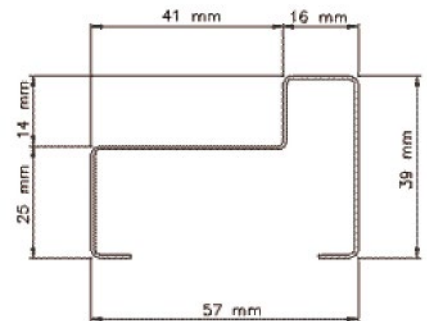
Chocolate



Gris

### Aplicaciones

- Marco para interior y exterior.



### Medidas requeridas.

ANCHO DE LA PUERTA DOOR WIDTH		ANCHO REQUERIDO EN MURO DE BLOCK BLOCK WALL REQUIREMENTS		ALTURA DE LA PUERTA DOOR HEIGHT		ALTURA REQUERIDA EN MURO DE BLOCK BLOCK WALL HEIGHT REQUIREMENTS	
0.60 mts	23.6"	0.66 mts	26.0"	2.03 mts	79.9"	2.07 mts	81.5"
0.70 mts	27.5"	0.76 mts	29.9"	2.06 mts	81.1"	2.10 mts	82.6"
0.80 mts	31.5"	0.86 mts	33.8"	2.13 mts	83.8"	2.17 mts	85.4"
0.90 mts	35.4"	0.96 mts	37.8"	2.26 mts	88.9"	2.30 mts	90.5"